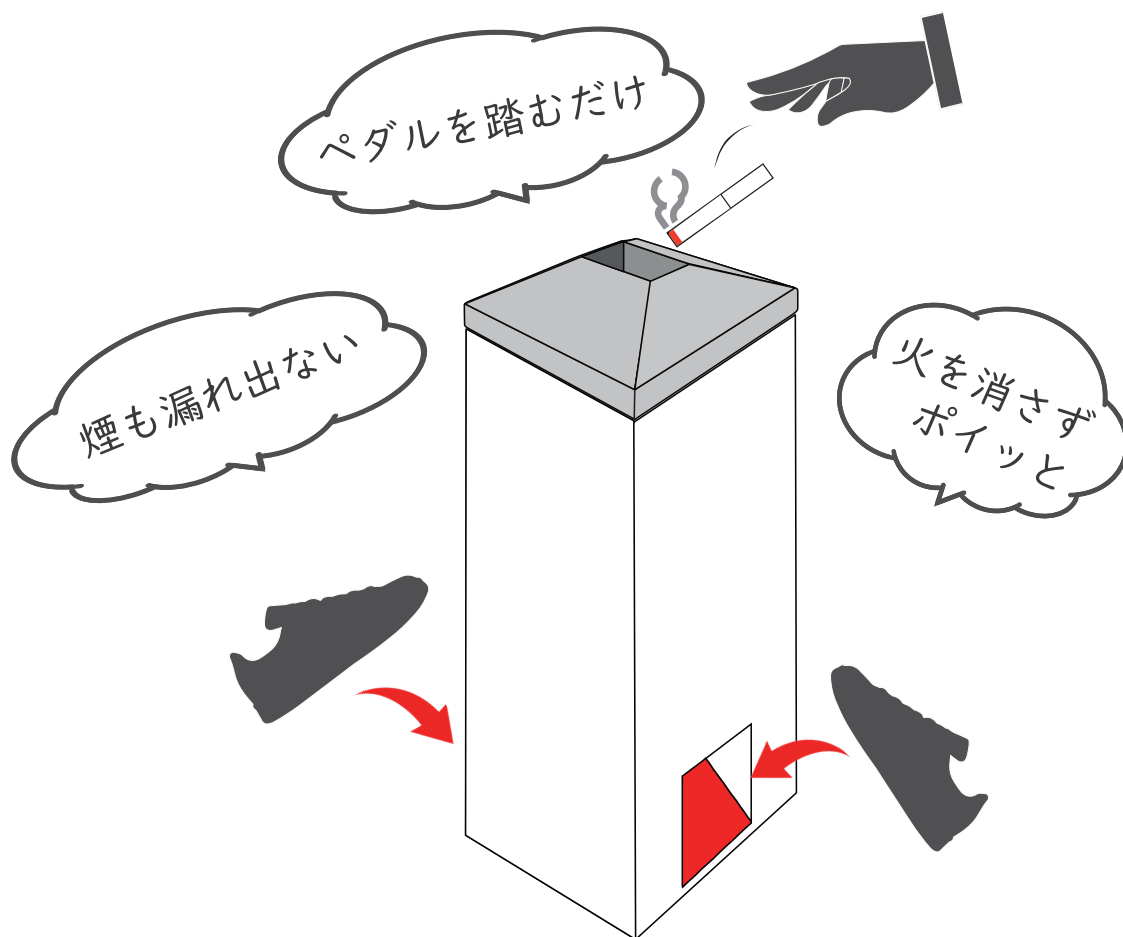


環境配慮型フットペダル式ウォーターレス灰皿

ケムナイン 1500S

火を消さずに、
ポイっと捨てるだけ！！

吸い殻は投入口に捨て
ペダルを踏んでください



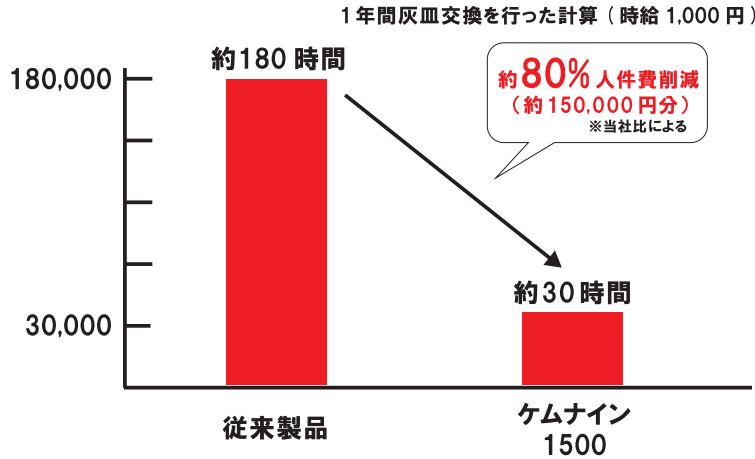
環 境 に 優 し い 水のいらない灰皿



製造販売元：株式会社リレー

水も電気もいらないケムナインは吸殻を約 1500 本回収できます。

ケムナイン1500では約1500本の吸殻を入れる事ができ、完全密閉状態により、吸殻がすぐに溢れず、臭いがでません。清掃が1日1回で済むので大幅に人件費を削減できます。



従来製品の清掃作業時間 約30分



1日に約3回の灰皿交換作業が必要

ケムナイン1500の清掃時間 約5分

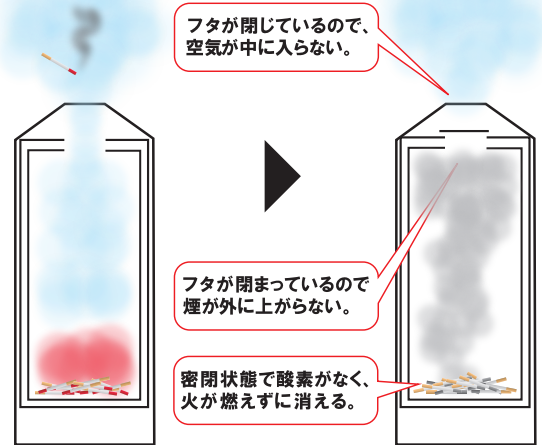


灰皿交換作業は1日1回のみに！

製品仕様	
品名	ケムナイン1500S
材質	ステンレス
型式	SKN-1500-R(赤)
	SKN-1500-B(青)
	SKN-1500-Y(黄)
	SKN-1500-GN(緑)
	SKN-1500-GY(グレー)
外形寸法	W295×D265×H750
製品質量	16.0kg

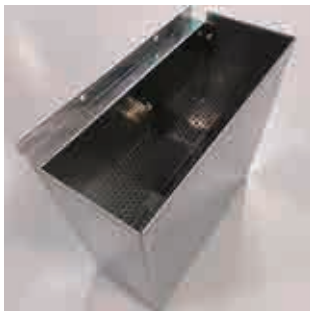


ケムナイン 1500S<カラー全5色>



吸殻が燃えない仕組み

別売品	
品名	ゴミ回収BOX ※本体側面取付
材質	ステンレス
型式	SKN-GBOX
外形寸法	W250×D115×H230
製品質量	2.0kg

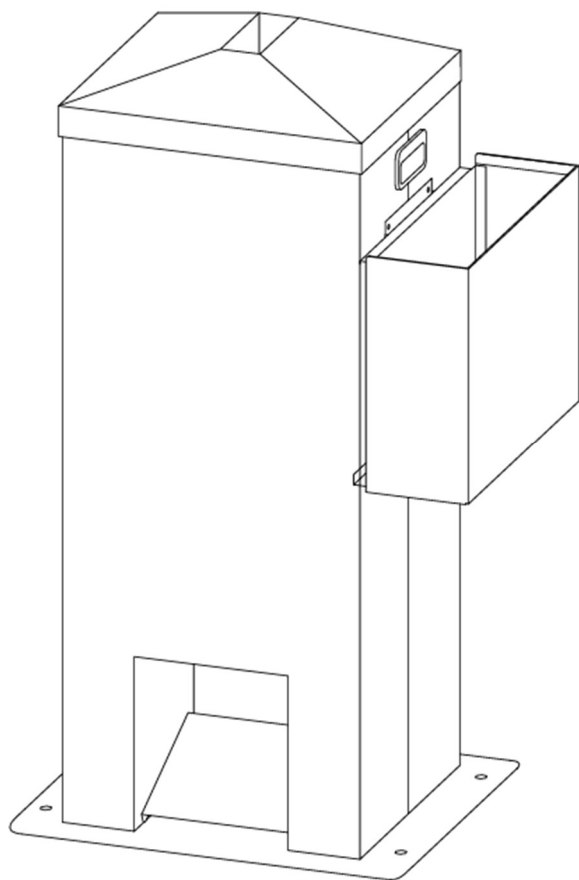


別売品	
品名	吸殻回収ボックス交換用 ※本体内部収納
材質	ステンレス
型式	SKN-SUBOX
外形寸法	W130×D130×H350
製品質量	2.0kg



※水も電気もいらない灰皿ケムナインは、株式会社リレーによる特許取得製品です。当該製品に関しましてご質問は下記へお問い合わせください。

このたびは本製品をお買い上げいただきまして誠にありがとうございます。
本製品のご使用前に取扱説明書をよくお読みのうえ、正しく安全にお使いください。
本説明書は大切に保管して下さい。



⚠ 取り扱いに関するご注意

⚠ 警告

- 設置は段差、傾斜面、凸凹のある場所では使用しないでください。
本体の安定が悪くなり、動作不良や故障、また製品と転倒などによりけがの原因になります
- 上部中央の吸い殻落とし口には指を入れしないで下さい。
- 本製品には**タバコの吸殻以外入れないで下さい**。
- お手入れの際は、シンナー・ベンジン等の薬品は使用せず、
柔らかい布に中性洗剤又は石鹼水を少量付けて軽く拭き取ってください。
- 万一、破損および異常がある場合はただちに使用をおやめください。
不完全な処置は事故のもとになりますので、お客様自身での分解、改造はしないでください。

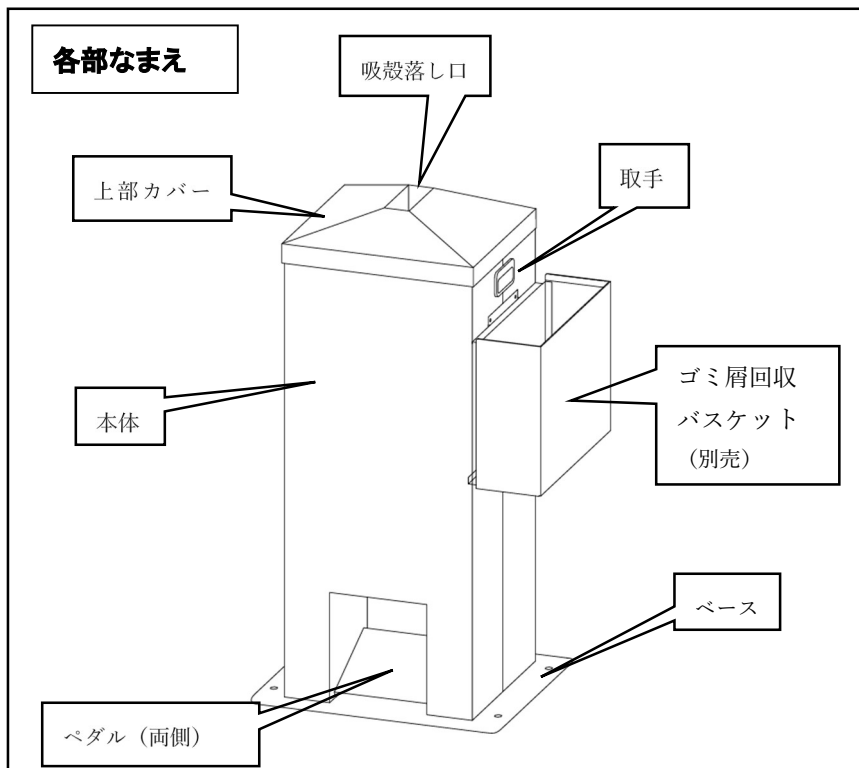
⚠ 注意

- 商品本来の用途以外の使用は絶対におやめください。
- 本製品の周辺で遊んだり、上に乗ったり、寄りかかる行為やペダルを強く踏むなど、
乱暴に扱いますと転倒による怪我や故障など事故を起こす恐れがあります。

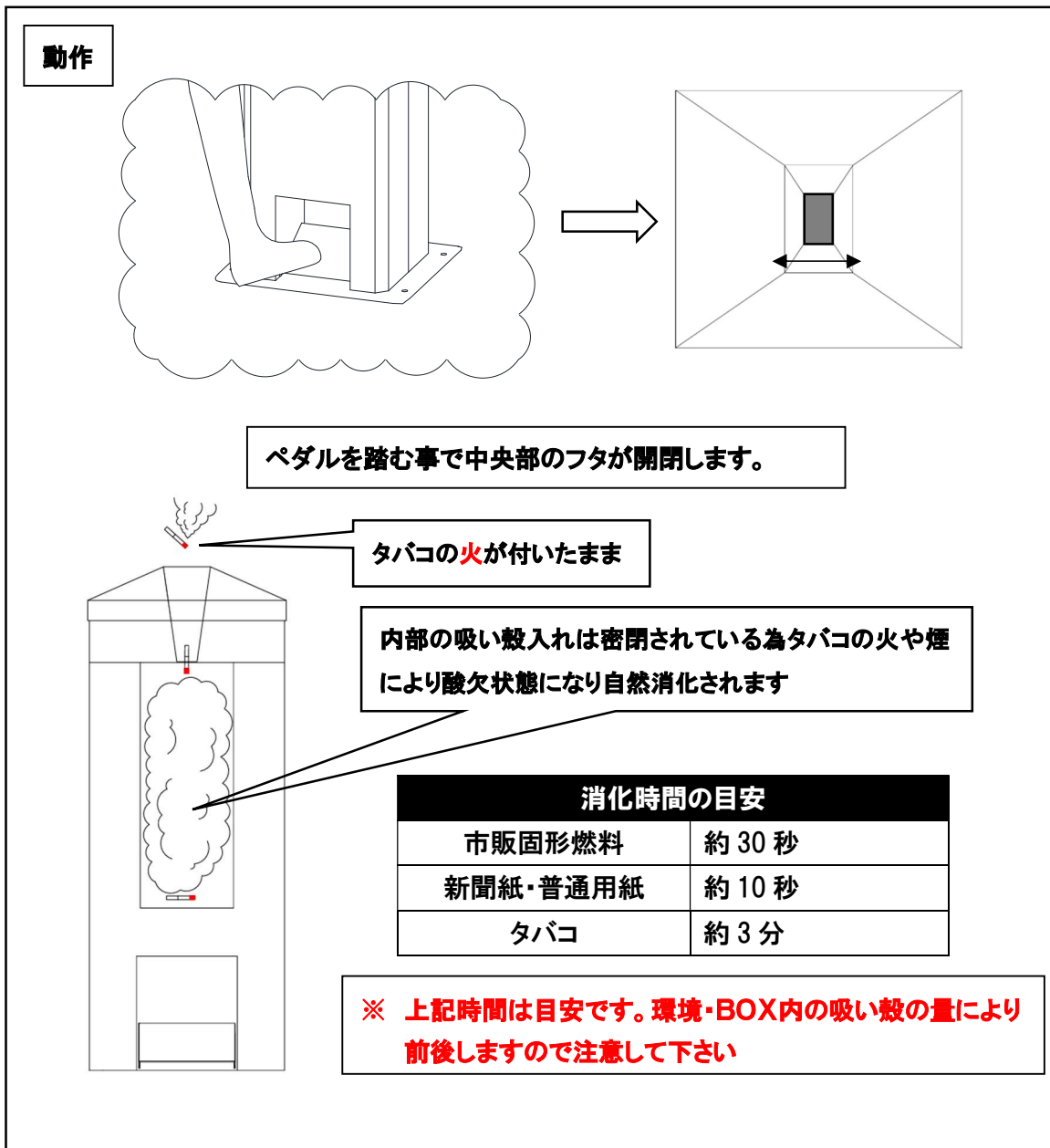
警告表示について

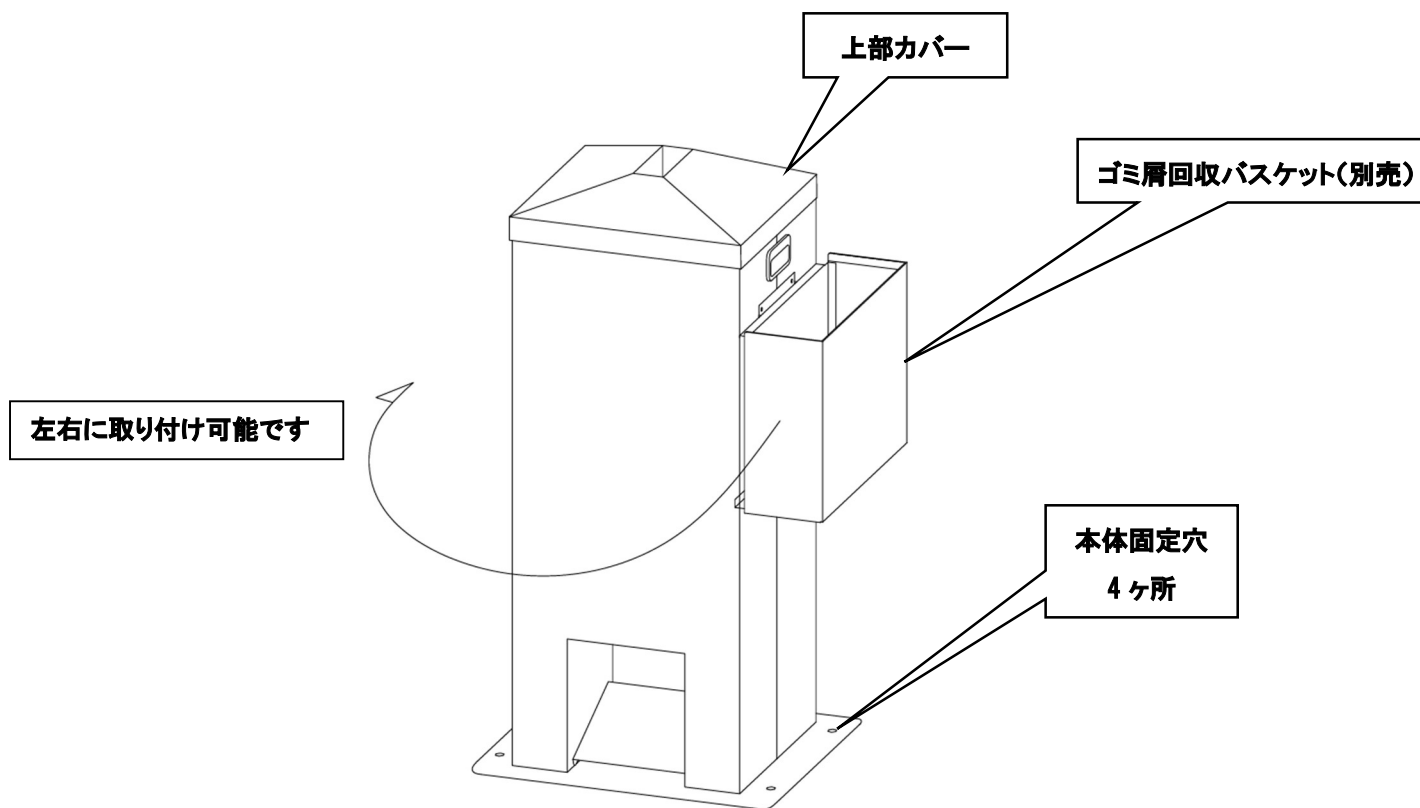
この取扱説明書では、製品を安全に使用いただくために特に守っていただきたい事については次のマークで表示しています。各マークの意味を十分理解されたうえで使用していただきますようお願いいたします

- | | |
|------|--|
| ⚠ 警告 | … この表示を無視して、誤った取り扱いをすると、
人が死亡または重傷を負う可能性があることを示しています |
| ⚠ 注意 | … この表示を無視して、誤った取り扱いをすると、
人が軽傷を負う可能性があることや物的損害の発生が想定される内容を示しています |



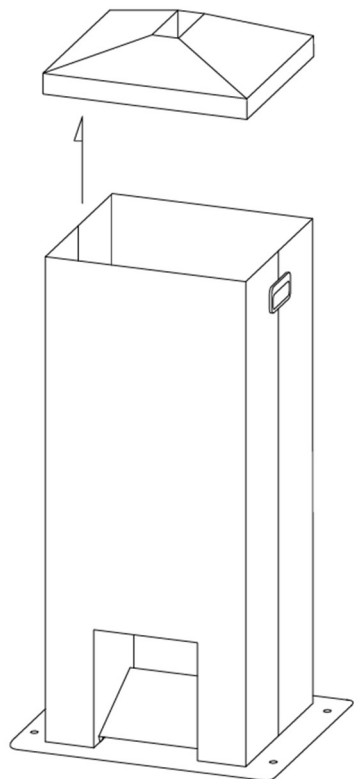
使用材質	
上部カバー	ステンレス鋼板 430 材 アクリル樹脂塗装
本体	ステンレス鋼板 430 材
本体フレーム	ステンレス鋼板 430 材
ベース	ZAM 鋼板
ゴミ屑回収 バスケット(別売)	ステンレス鋼板 430 材



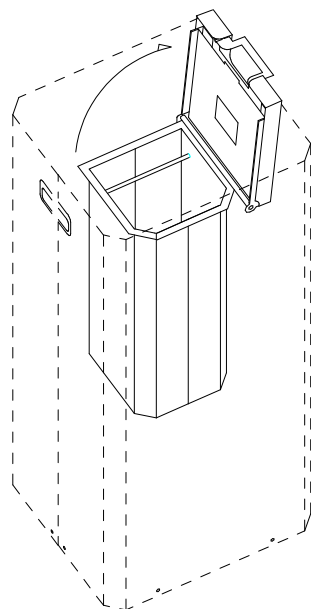
**設置時のご注意**

- ◆ 転倒防止板取り付けの際は上部カバーを必ず取り外してから作業してください。
上部カバーを取り付けたまま作業しますと落下の恐れがあり、怪我や故障の原因になります)
- ◆ 本体設置時に安定が保たれない場合は固定穴にビス止めして固定して下さい。
不安定な場所で使用すると転倒による怪我や故障などの事故を起こす原因になります。**※固定ビスは別売**

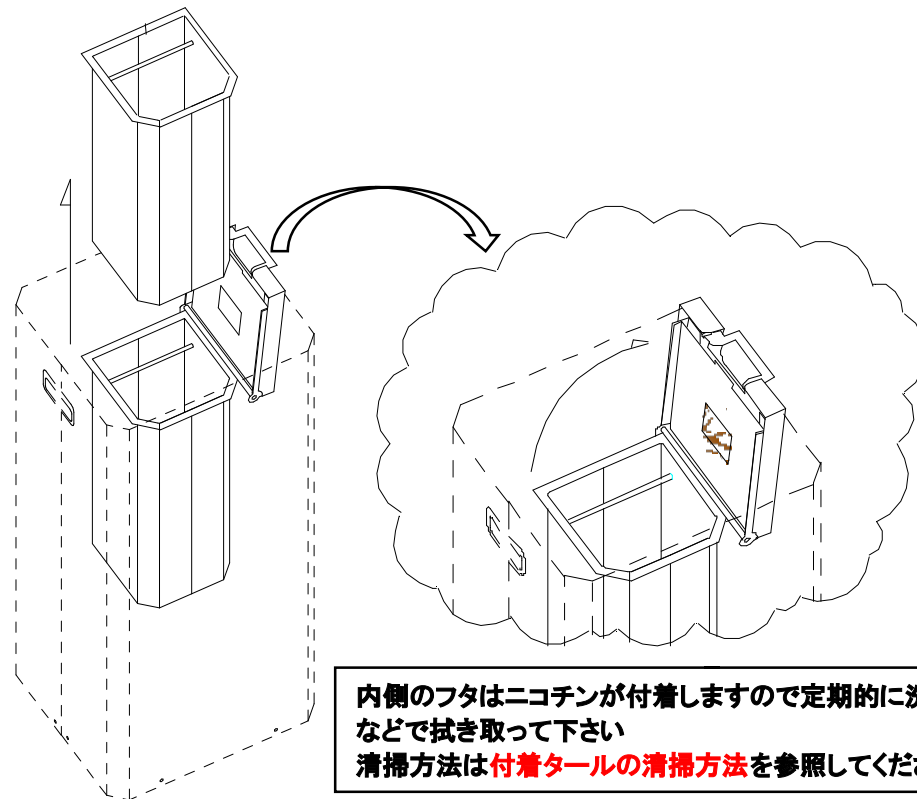
1. 上部カバーを外す



2. 内部カバーを開く



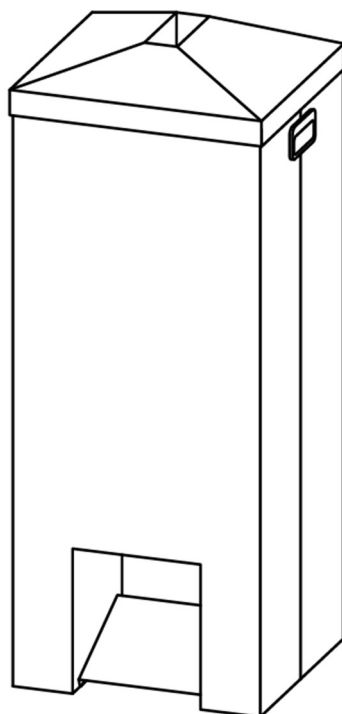
3. 吸い殻BOXを引き上げる



内側のフタはニコチンが付着しますので定期的に洗剤などで拭き取って下さい
清掃方法は**付着タールの清掃方法**を参照してください

お手入れのご注意

- ◆ 内部カバーの開閉はゆっくり行って下さい。
 - ◆ 吸い殻BOXは付属取り出し金具で行ってください。吸殻BOXに引っ掛ける際は指を挟まないようにご注意下さい。
 - ◆ 吸殻BOXの出し入れはゆっくり行って下さい。
 - ◆ **吸殻を捨てる際は必ず火が消えていることを確認して下さい。**
- 上記の記載内容を守っていただかないと怪我や事故、**火災**の原因になります。



本体 1台

本製品の特徴

- 吸い殻BOXが密閉されている為、タバコの嫌な匂いや煙が出ません。
- 水を使わずタバコの火が消えるのでニコチン汚水を出しません。吸い殻も一般ゴミとして廃棄できますので、掃除が簡単に行えます。
- ペダル式で電気を使わない為、どこにでも設置が可能です。

付着タールの清掃方法

開閉フタの取り外し方法

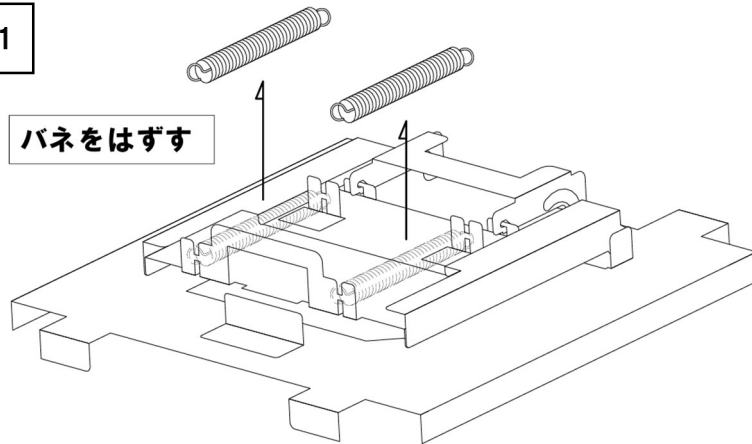
1. 上部カバーを付属引っ掛け金具で取り外し、内部バネを取り外す
2. ①フタを矢印方向にスライドしフックをはずす
3. ①フタを矢印方向に切り欠き位置までスライドし上に引き上げて①フタを取り外す

※ 清掃時には必ず手袋など着用し怪我などに十分注意して行ってください。

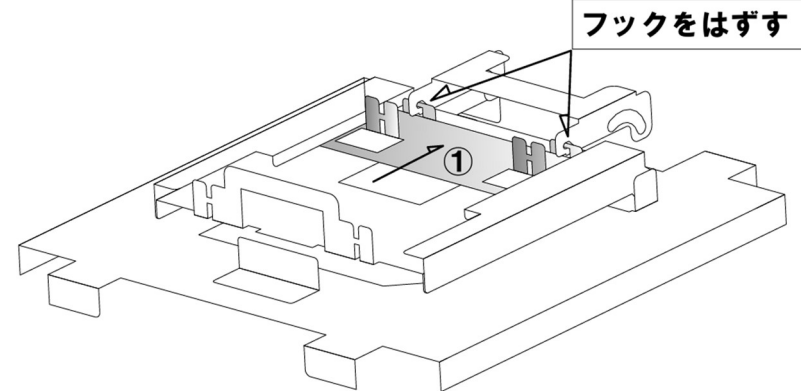
※ タール(ヤニ)が付着し、スライドフタが正常に作動しない事が有ります。定期的に洗剤などで拭き取りを行って下さい。

※ 拭き取りを行わず長期間ご使用頂くと、破損や故障の原因になります。

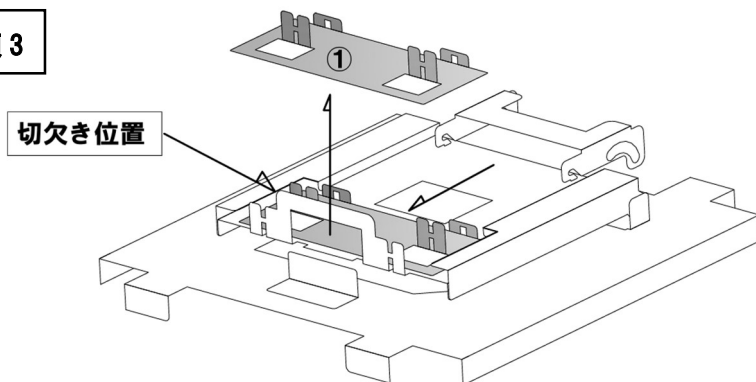
手順 1



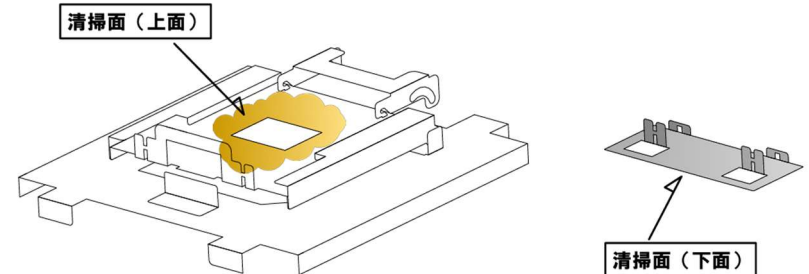
手順 2



手順 3



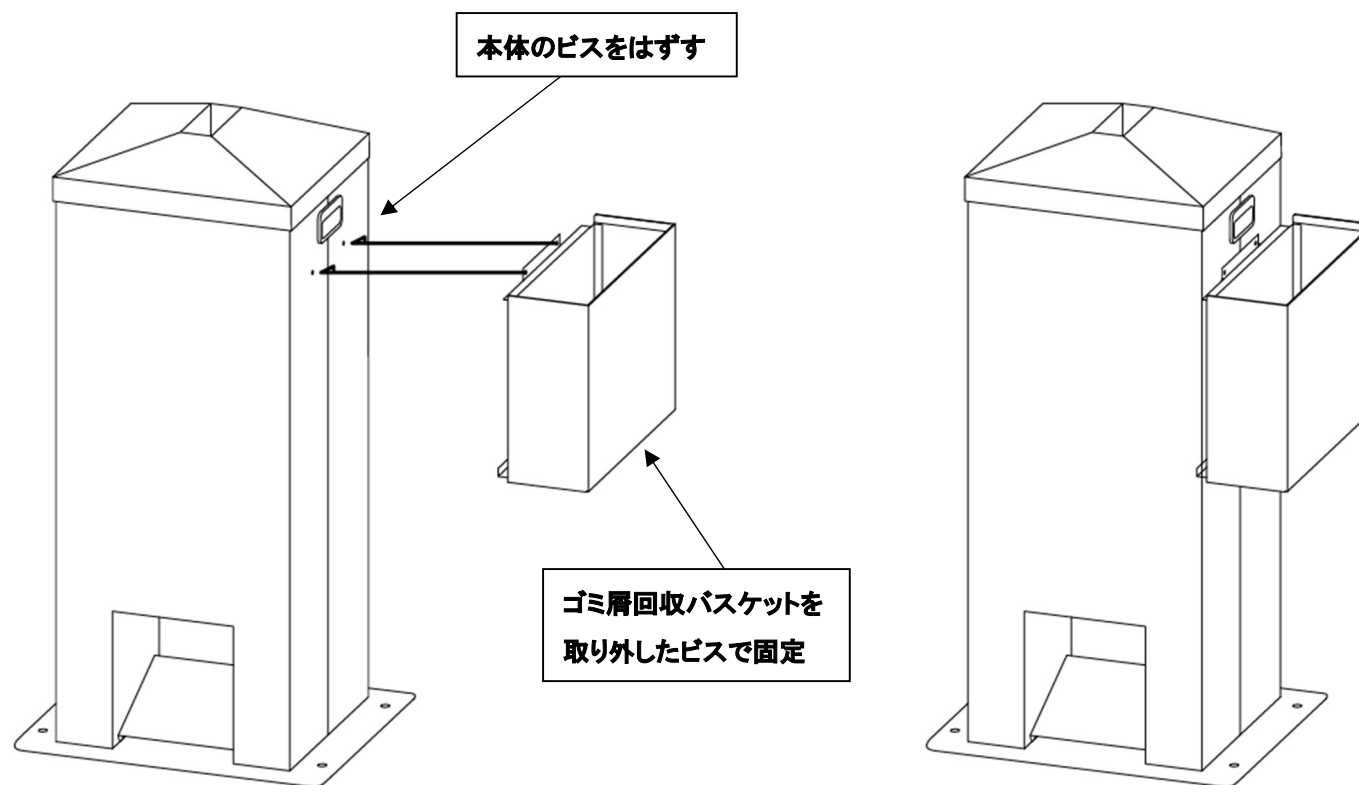
タール拭き取り部分



無水足踏み式灰皿

ゴミ屑回収バスケット(別売)取付方法

1. 本体ビスを取り外す
 2. ゴミ屑回収バスケットを、取り外したビス位置に合わせてビス止め
- ※ 取付時には必ず手袋など着用し怪我などに十分注意して行ってください。



製造・販売元 | 株式会社 リレー Re:ray

<本社>

大阪市中央区南船場 1-14-6 リレービル TEL : 06-7711-1322

<東京オフィス>

東京都港区芝 3-15-3 YODO ビル 6F TEL : 03-6453-8338