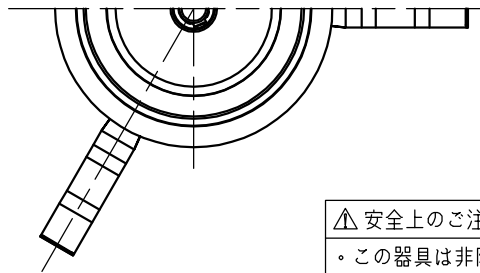
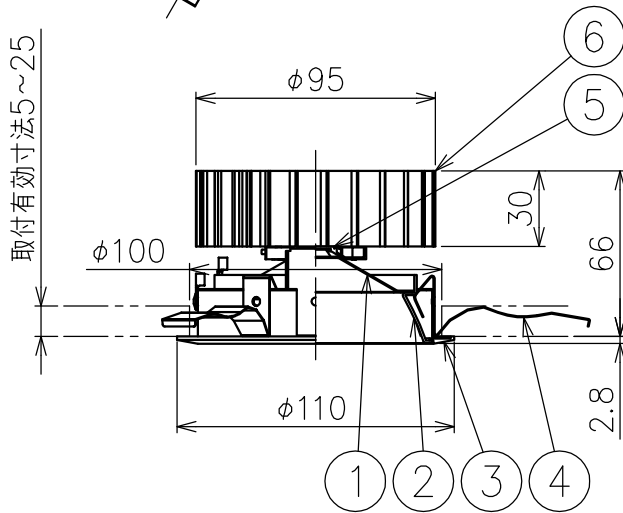
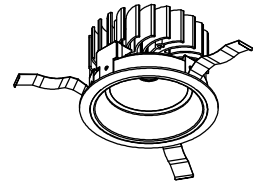
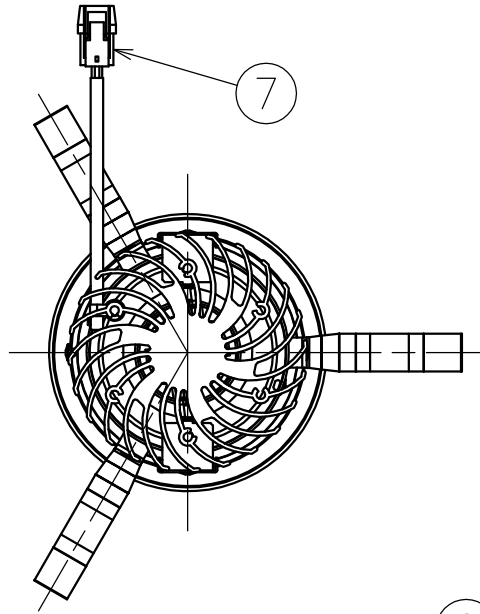


埋込穴寸法
φ100



| 組合せ 別売電源装置 | 周波数 | 入力電圧 | 入力電流 | 入力電力 |
|-------------------|---------|--------|-------|------|
| KDZ101N1 (非調光) | 50/60Hz | AC100V | 0.15A | 13W |
| | | AC200V | 0.09A | |
| KDZ101P1 (調光) | | AC100V | 0.15A | |
| | | AC200V | 0.09A | |

JIS C 8105-3に基づく測定方法による

| 配光角 | 色温度 | 品番 | 定格光束 |
|-----|-------|----------------|--------|
| 広角 | 3000K | REDK-013B3AB-A | 967lm |
| | 4000K | REDK-013B3CB-A | 1076lm |
| | 5000K | REDK-013B3DB-A | 1097lm |

※LEDにはバラツキがある為、同一機種でも発光色、明るさが異なる場合があります。

△ 安全上のご注意 (必ずお守りください。誤った取り扱いは落下・感電・火災の原因となります)

- ・この器具は非防水です。湿気が多い場所や屋外では使用しないでください。
- ・断熱材、防音材をかぶせた状態で使用しないでください。
- ・周囲温度の高い場所では、長時間使用しないでください。
- ・柔らかい天井材に取付ける場合は補強材を入れてください。
- ・器具設置面は凹凸の無い様に処理してください。
- ・必ず指定の電源と組み合わせて使用してください。



| 部番 | 部品名 | 仕様 | 数量 | 備考 | 適合ランプ | 特記事項 | | | | | | | | | |
|----|--------|--------------|----|-------|---------------|----------|----|----|----|-------|-----|-----|-----|-----|------------|
| 9 | | | | | 適合ランプ | 特記事項 | | | | | | | | | |
| 8 | | | | | 付・別売 LED13W×1 | | | | | | | | | | |
| 7 | 電源コネクタ | --- | 1 | 樹脂 | 品名 ダウンライト | 品番 上記 | | | | | | | | | |
| 6 | ヒートシンク | 黒色アルマイト仕上 | 1 | アルミ | | | | | | | | | | | |
| 5 | LED | Rα80 SEI-003 | 1 | | | | | | | | | | | | |
| 4 | 固定パネ | | 3 | ステンレス | 投影法 第三角法 | 設計 | 製図 | 検印 | 担当 | 図面作成日 | | | | | |
| 3 | トリムリング | 白色 | 1 | 樹脂 | | | | | | | --- | --- | --- | --- | 2018/06/05 |
| 2 | 2次反射鏡 | 鏡面仕上 | 1 | アルミ | | | | | | | | | | | |
| 1 | 1次反射鏡 | 白色塗装仕上 | 1 | アルミ | | | | | | | | | | | |
| | | | | | 縮尺 | | | | | | | | | | |
| | | | | | 重量 | 0.3 kg | | | | | | | | | |



※本品の規格および外観は改良のため予告なしに変更する事がありますので、あらかじめご了承ください。