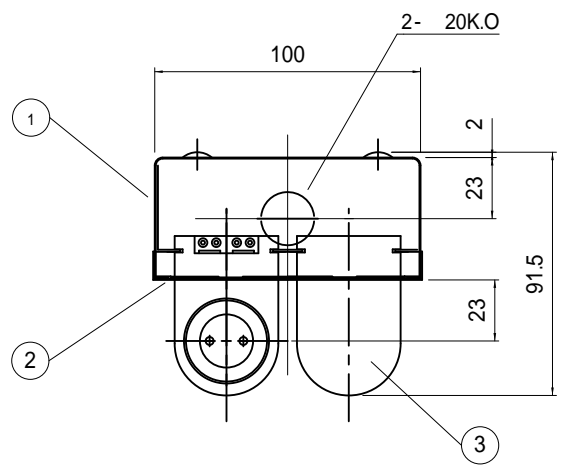
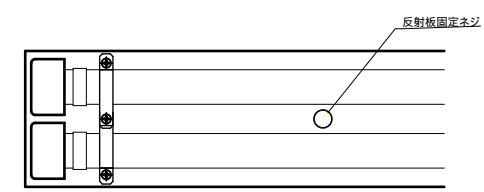
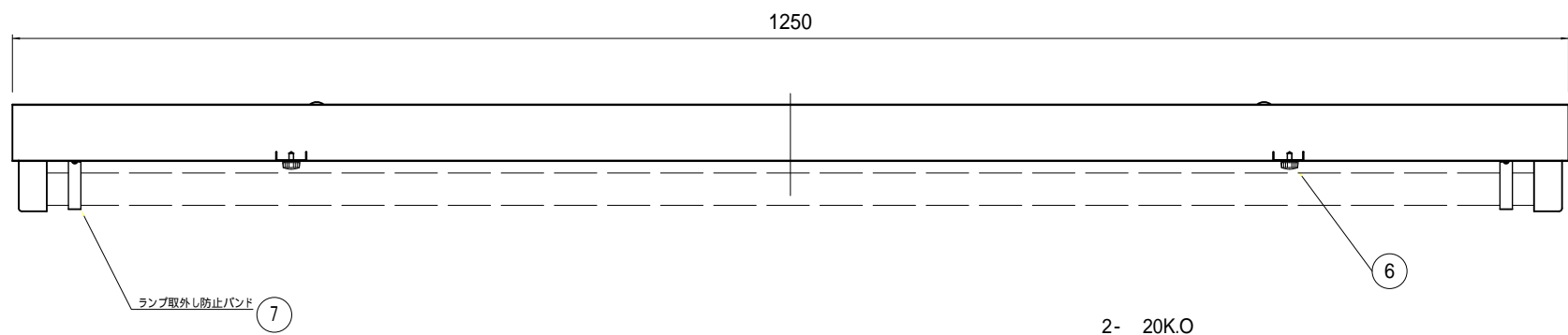


A-A' 断面



LEDランプは付属に含まれておりません。

部番	部品名	材質	数量	備考	
10					
9					
8					
7	ランプ取外し防止バンド	PET	4	取付ネジ 付属	
6	反射板固定ネジ	ユリア樹脂	2		
5	ブッシング	PA66	1	26用	
4	端子台	UF	1	TC-45	
3	ソケット	PP	4	TS-4S2	
2	反射板	SPC t0.4	1	白色	
1	本体	SPC t0.35	1	白色	
承認	査閲	作図	40W型トラフ2灯用器具		
	森垣	谷口	RETK-0421		
器具重量 = 1.8 kg				製造元: 甲西陸運株式会社	

**⚠️ 安全に関するご注意**

・本器具は、5 35 の温度範囲で使用するように設計してあります  
 高温で使用しますと火災の原因となります。  
 ・本器具は屋内専用です。屋外や、水気・湿気のある場所及び腐食性  
 ガス等発生する場所では使用できません。  
 器具落下・感電の原因となります

・直射日光の当たる場所で使用しないでください。  
 変色・変形・火災・短寿命の原因となります。  
 ・本器具は屋内専用ですので、風が吹く場所には使用できません。  
 そのまま使用しますと器具落下の原因となります。  
 ・本器具は、天井直付専用です。指定以外の取付を行なうと火災・  
 器具落下の原因となります