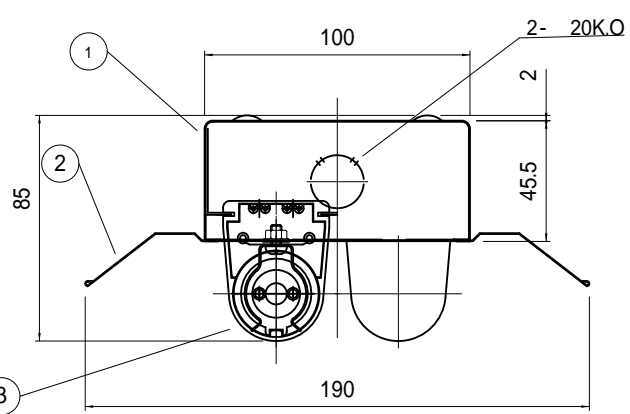
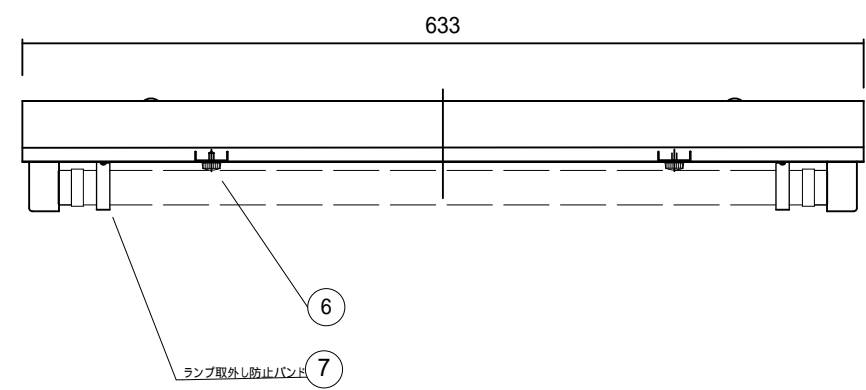
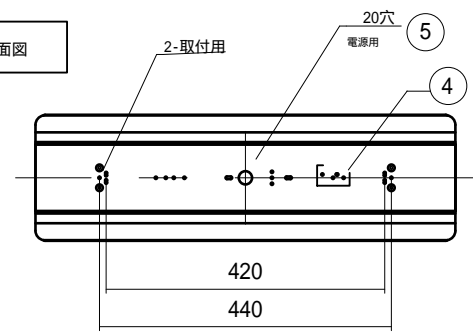


A-A' 断面



背面図



LEDランプは付属に含まれておりません。

10				
9				
8				
7	ランプ取外防止バンド	PET	4	取付ネジ付属
6	反射板固定ネジ	ユリア樹脂	2	
5	ブッシング	PA66	1	20用
4	端子台	UF	1	TC-45
3	ソケット	PP	4	TS-4S2
2	反射笠	SPC t0.4	1	白色
1	本体	SPC t0.35	1	白色
部番	部品名	材質	数量	備考

⚠安全に関するご注意

・本器具は、5 35 の温度範囲で使用するように設計してあります
 高温で使用しますと火災の原因となります。
 ・本器具は屋内専用です。屋外や、水気・湿気のある場所及び腐食性
 ガス等発生する場所では使用できません。
 器具落下・感電の原因となります

・直射日光の当たる場所で使用しないでください。
 変色・変形・火災・短寿命の原因となります。
 ・本器具は屋内専用ですので、風が吹く場所には使用できません。
 そのまま使用しますと器具落下の原因となります。
 ・本器具は、天井直付専用です。指定以外の取付を行なうと火災・
 器具落下の原因となります

器具重量 = 1.1kg

承認	森垣	藤本	品名	20W型笠付トランプ2灯用器具
			品番	REKK-0221
				製造元: 甲西陸運株式会社