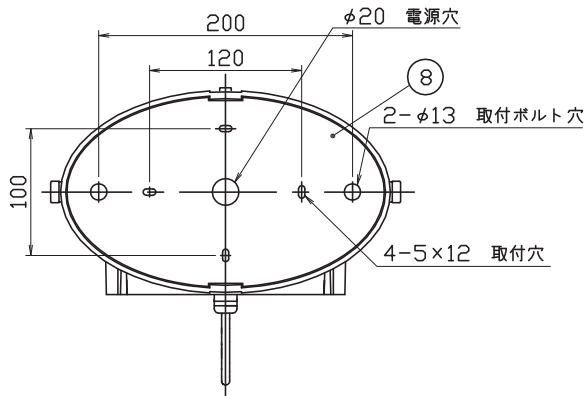


品番	ランプ色	配光
BGSL-20053GW-110	白色	広角
BGSL-20053GW-40	白色	中角
BGSL-20053GL-110	電球色	広角
BGSL-20053GL-40	電球色	中角


全光束		色温度	
白色	7160 lm	白色	4500 k
電球色	5400 lm	電球色	2900 k

定格	
周波数	50Hz / 60Hz
入力電圧	AC100V / 200V
入力電流	0.76A / 0.37A
消費電力	76.32W / 74.41W
漏洩電流	0.01mA以下



- (注) 1 本電源装置は器具内専用です。それ以外の形態ではご使用になれません。
 2 電源本体の放熱を充分考慮してお取付け下さい。
 3 電源本体の周囲温度は-10℃~+50℃
 4 必ずアース線を接続して下さい。
 5 LEDモジュールは必ず直列に接続して下さい。
 6 二次側には高電圧が発生しますので、感電にはご注意下さい。
 7 二次側配線は電源を切った状態で行ってください。電源が入った状態で二次側配線を行われますと、地路。感電などの事故につながる恐れがあります。
 8 電圧変動範囲は±10%以内でご使用下さい。
 9 二次側配線長は2m以内でご使用下さい。
 10 本電源装置の電気特性は、LEDモジュールによって変化します。
 11 入力および二次側リード線に張力が加わらないように設置して下さい。
 12 電源本体が故障する場合がありますので、電源本体及びそれを使用している器具の耐電圧試験は、必ず零位相から電圧が印加できる設備で行って下さい。また、耐電圧試験後に点灯検査を必ず行って下さい。
 13 LED素子は白熱灯・蛍光灯などの一般光源に比べバラツキがあるため発光色、明るさが異なる場合がありますのでご了承ください。
 14 暴雨型器具です。浴室など湿気の多い場所、振動や衝撃の多い場所（橋や高架上等）では使用しないで下さい。
 15 結線後、器具フランジ内に水が入らないようにスタート電源穴部をコーキング処理して下さい。

部番	部品名	仕様	員数	備考
10	強化ガラス		1	
9	六角ボルト	SUS	2	
8	ゴムパッキン	7=5 (長軸270、短軸170)	1	
7	フランジ	アルミダイキャスト	1	シルバー塗装
6	LED電源ユニット	76W用	1	
5	スタート	SUS	1	
4	アーム	SUS	1	シルバー塗装
3	拡散レンズ		1	
2	LEDユニット	76w	1	
1	灯具	アルミダイキャスト	1	シルバー塗装

適合ランプ ④ 別売 LED76w×1	特記事項: LED電源ユニット内蔵型
品名 LEDスポットライト	品番 BGSL-20053GW-110 BGSL-20053GW-40 BGSL-20053GL-110 BGSL-20053GL-40
投影法 第三角法	設計 製図 検印 担当 肥塚 H24年 10月 15日
縮尺 1:4	 Re:ray supported by NORITSU
重量 8.0 kg	